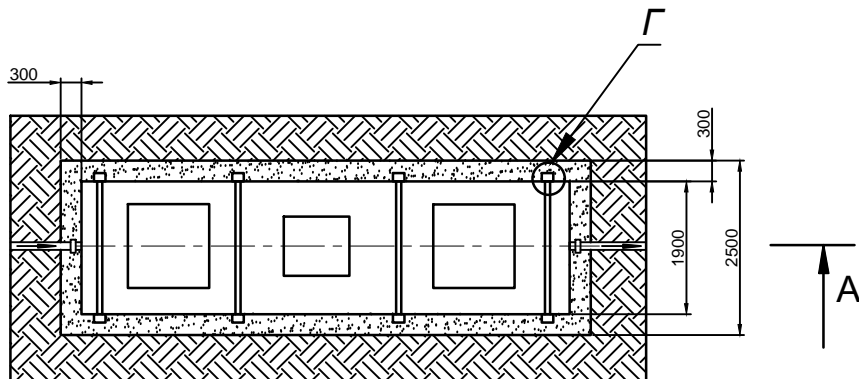
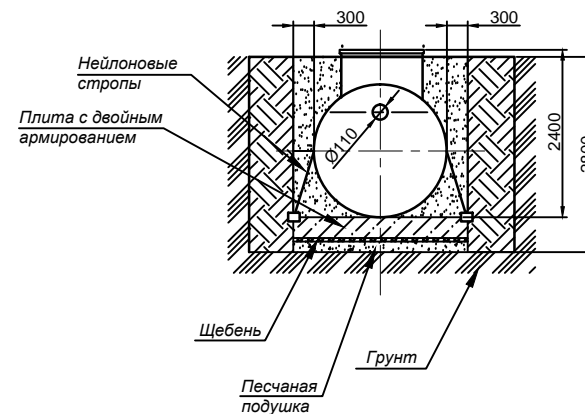
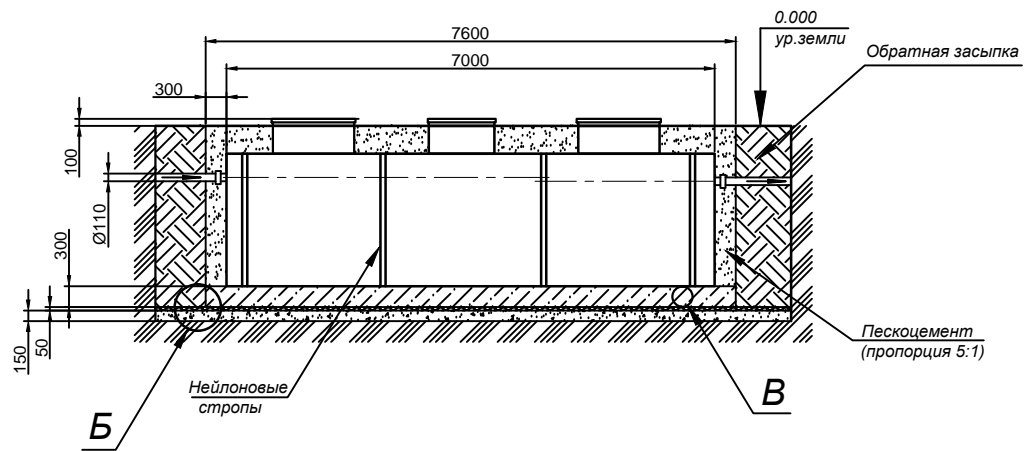


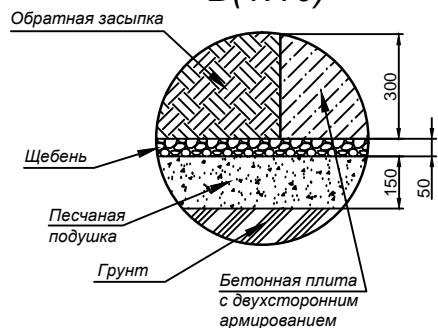
A:A



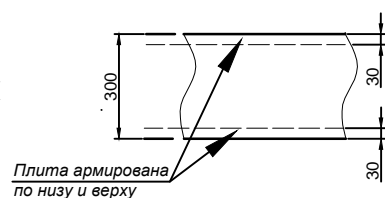
Порядок проведения монтажных работ:

1. Отрывка котлована L=7,6 м., B=2,4 м., H=2,8 м.
2. Засыпка и уплотнение песчаной подушки толщиной 150 мм.
3. Сверху на песок укладывается щебень средней фракции толщиной 50 мм.
4. На щебёночную подушку заливается монолитная армированная плита H=300 мм. (арматура класса А-III Ø12-14 мм., бетон М300)
5. Установка изделия на подготовленную плиту
6. Крепление канатом из синтетического волокна Ø20-30 мм. с шагом 1,5-2,0 м.
7. Обратная засыпка пазух котлована песком с одновременной заливкой водой внутрь изделия

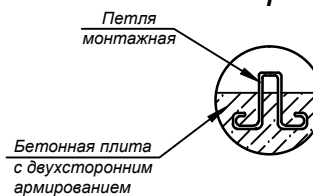
B(1:10)



B(1:10)



Г



Лист, арматур.

Сторона №
Взам. инв. №
Инд. № арм.
Лист № листа
Лист № листа

				ЛОС ГРИНЛОС ПРОМ 60				
Изм.	Лист	№ докум.	Подп.	Дата	Монтажная схема самотёчная	Лит.	Масса	Масштаб
Разроб.							650 кг.	1:50
Проб.						Лист	Листов	1
Т.контр.					Общий вид			
И.контр.								
Итв.								